

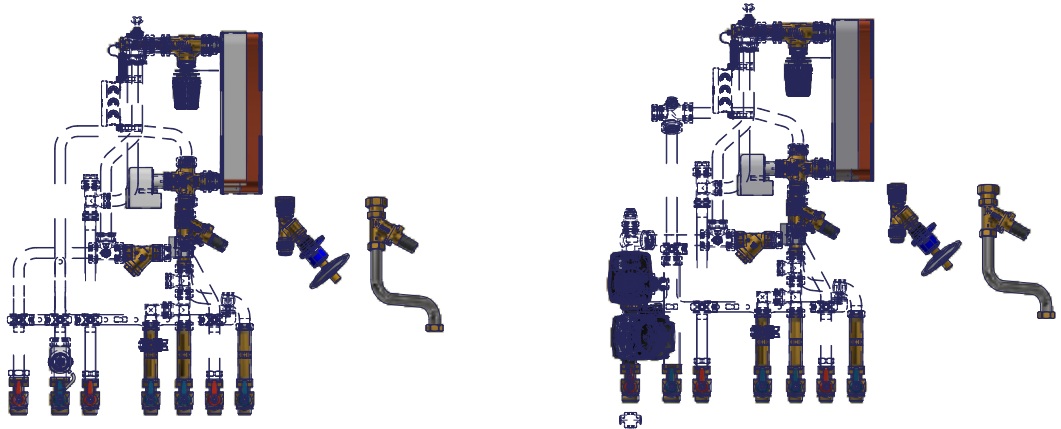
HIU2 series

Heat Interface Unit

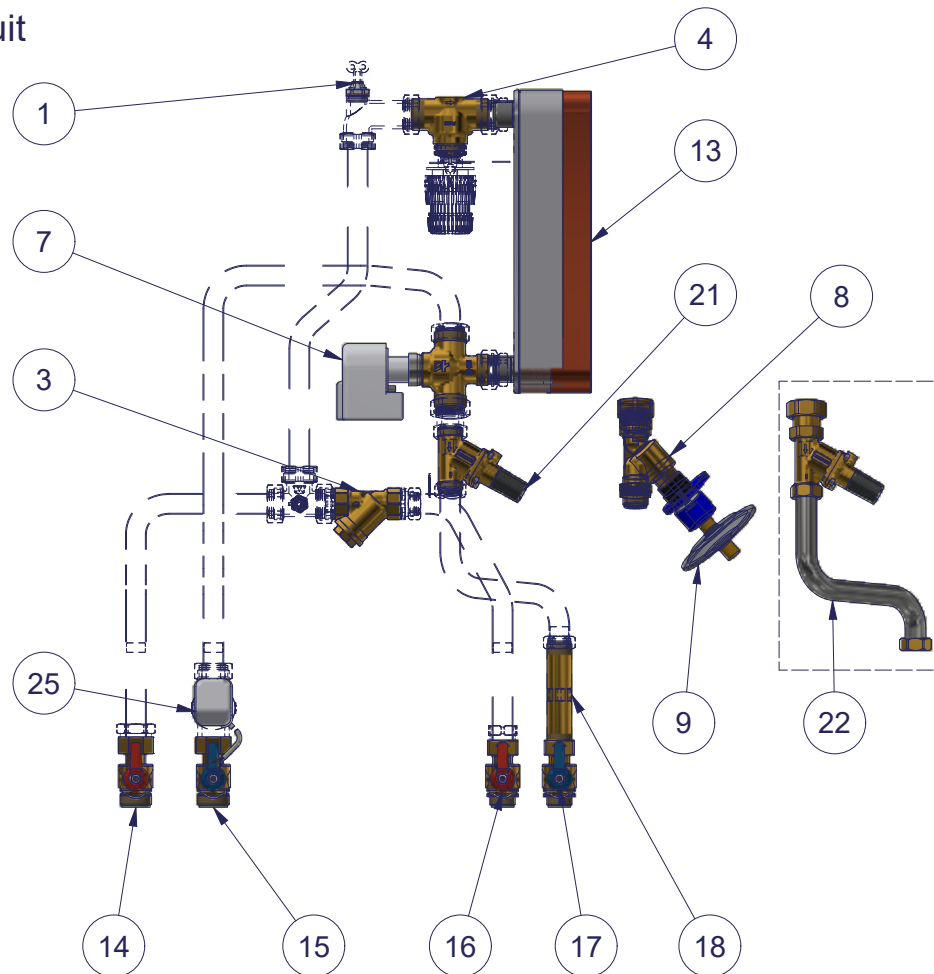
Dezentrale Wohnungsstation

UK Spare parts list

DE Ersatzteilliste

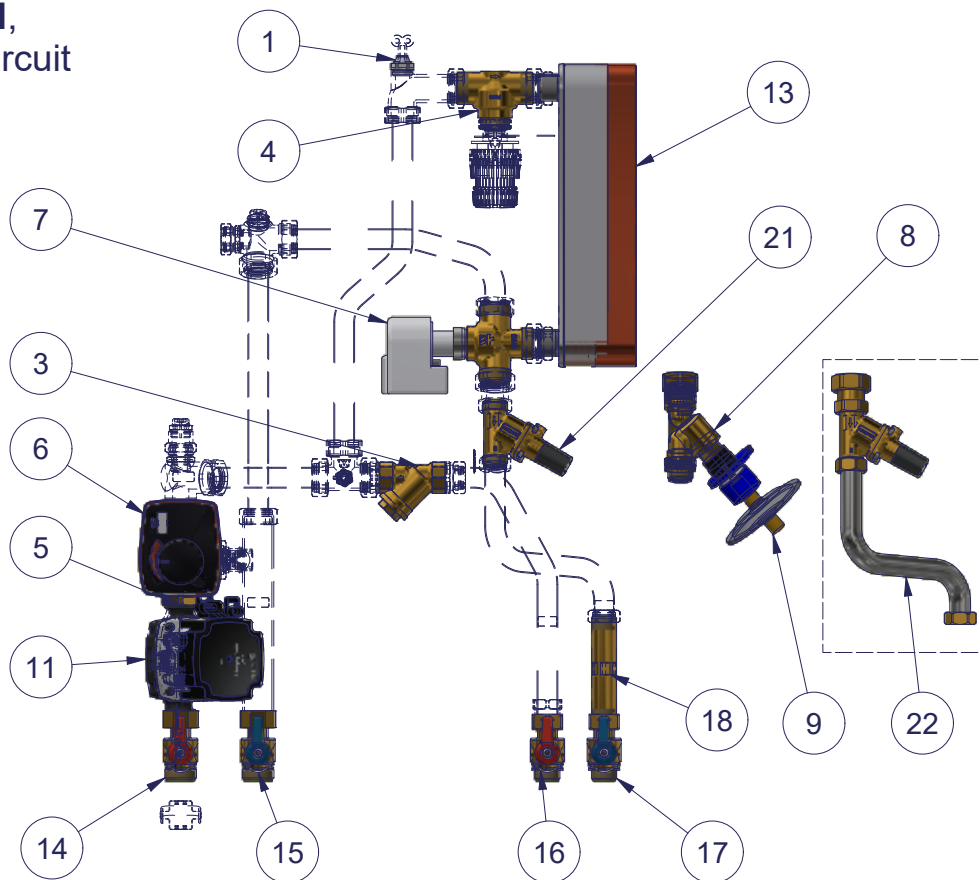


HIU2 HK, primary circuit



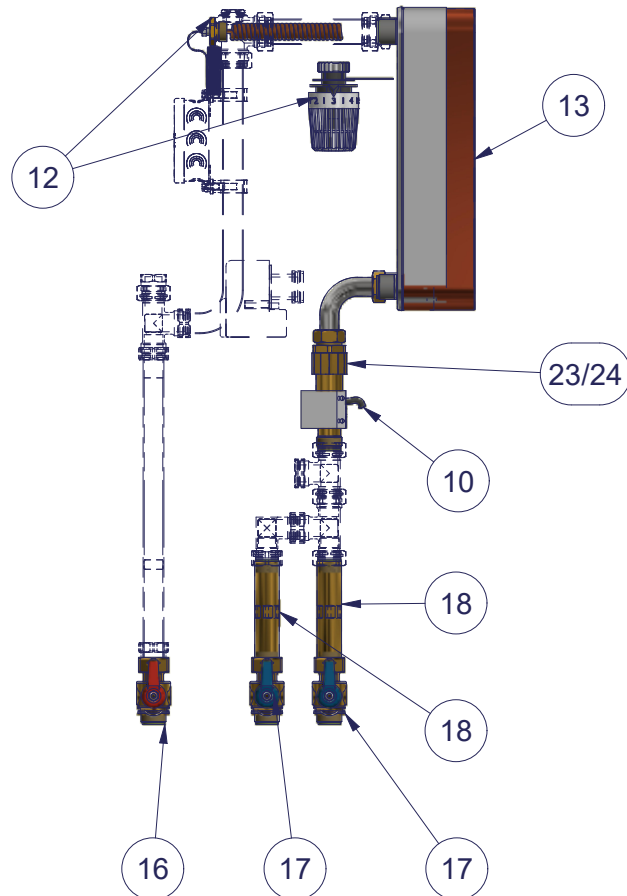
Pos.	Description	Used for	Part no.
1	Air Vent Valve 1/2" RDT/K, nickel plated		10001506
2	3-Way Mixing Valve 3131; DN25		10001552
3	Y Strainer, SMY 20, 3/4"		10017599
4	Two-Way Brass Valve 2131; DN25; 1"		10046053
7	Actuator, 230V		10080349
8	Balancing Valve 3/4", DN20, Kvs 6,4, (old version, replaced by 22)	(12 L / 17 L)	(10080350)
9	Kombi-Diaphragm Unit, (old version, replaced by 22))	(12 L / 17 L)	(10080351)
13	Heat Exchanger, XB06H-1-26, 4x3/4", CU	12 L	10080356
13	Heat Exchanger, XB06H-1-26, 4x3/4", STS	12 L	10080358
13	Heat Exchanger, XB06H-1-36, 4x3/4", CU	17 L	10080355
13	Heat Exchanger, XB06H-1-36, 4x3/4", STS	17 L	10080357
13	Heat Exchanger, XB06H-1-60, 4x3/4", CU	22 L	10085468
13	Heat Exchanger, XB06H-1-60, 4x3/4", STS	22 L	10085469
14	Ball Valve 1" red		10080359
15	Ball Valve 1" blue		10080360
16	Ball Valve 3/4" red		10080361
17	Ball Valve 3/4" blue		10080362
18	Heat Meter-Adapter, 110 mm, 3/4"		10080363
21	Dynamic Differential Pressure Control Valve	12 L / 17 L / 22 L	10085467
22	Dynamic Differential Pressure Control Valve (for pos. 8 and 9)	12 L / 17 L	
25	Electrothermic actuator 230V, Normally Close	HK	10029671

HIU2 HKM, primary circuit



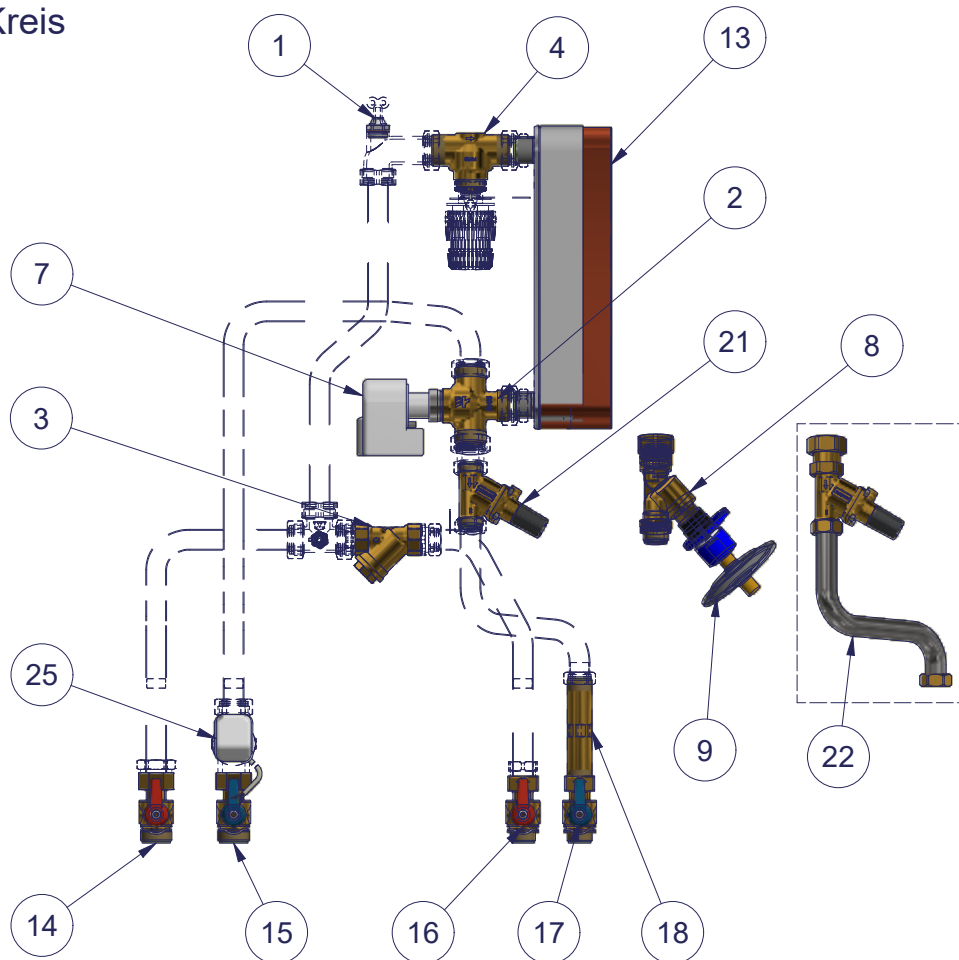
Pos.	Description	Used for	Part no.
1	Air Vent Valve 1/2" RDT/K, nickel plated		10001506
2	3-Way Mixing Valve 3131; DN25		10001552
3	Y Strainer, SMY 20, 3/4"		10017599
4	Two-Way Brass Valve 2131; DN25; 1"		10046053
5	3-Way Valve 9000; Kvs 4,0, 1", right/left	HKM	10080053
6	Actuator, 40°C, CRA211		10080348
7	Actuator, 230V		10080349
8	Balancing Valve 3/4", DN20, Kvs 6,4, (old version, replaced by 22)	(12 L / 17 L)	(10080350)
9	Kombi-Diaphragm Unit, (old version, replaced by 22))	(12 L / 17 L)	(10080351)
11	Pump UPM3 Auto 15-70, 130	HKM	10080353
13	Heat Exchanger, XB06H-1-26, 4x3/4", CU	12 L	10080356
13	Heat Exchanger, XB06H-1-26, 4x3/4", STS	12 L	10080358
13	Heat Exchanger, XB06H-1-36, 4x3/4", CU	17 L	10080355
13	Heat Exchanger, XB06H-1-36, 4x3/4", STS	17 L	10080357
13	Heat Exchanger, XB06H-1-60, 4x3/4", CU	22 L	10085468
13	Heat Exchanger, XB06H-1-60, 4x3/4", STS	22 L	10085469
14	Ball Valve 1" red		10080359
15	Ball Valve 1" blue		10080360
16	Ball Valve 3/4" red		10080361
17	Ball Valve 3/4" blue		10080362
18	Heat Meter-Adapter, 110 mm, 3/4"		10080363
19	Power Supply, 230V-24V, for CRA111	HKM	10085965
20	Power Supply, 230V-12V, for CRA211	HKM	
21	Dynamic Differential Pressure Control Valve	12 L / 17 L / 22 L	10085467
22	Dynamic Differential Pressure Control Valve (for pos. 8 and 9)	12 L / 17 L	

HIU2, secondary circuit



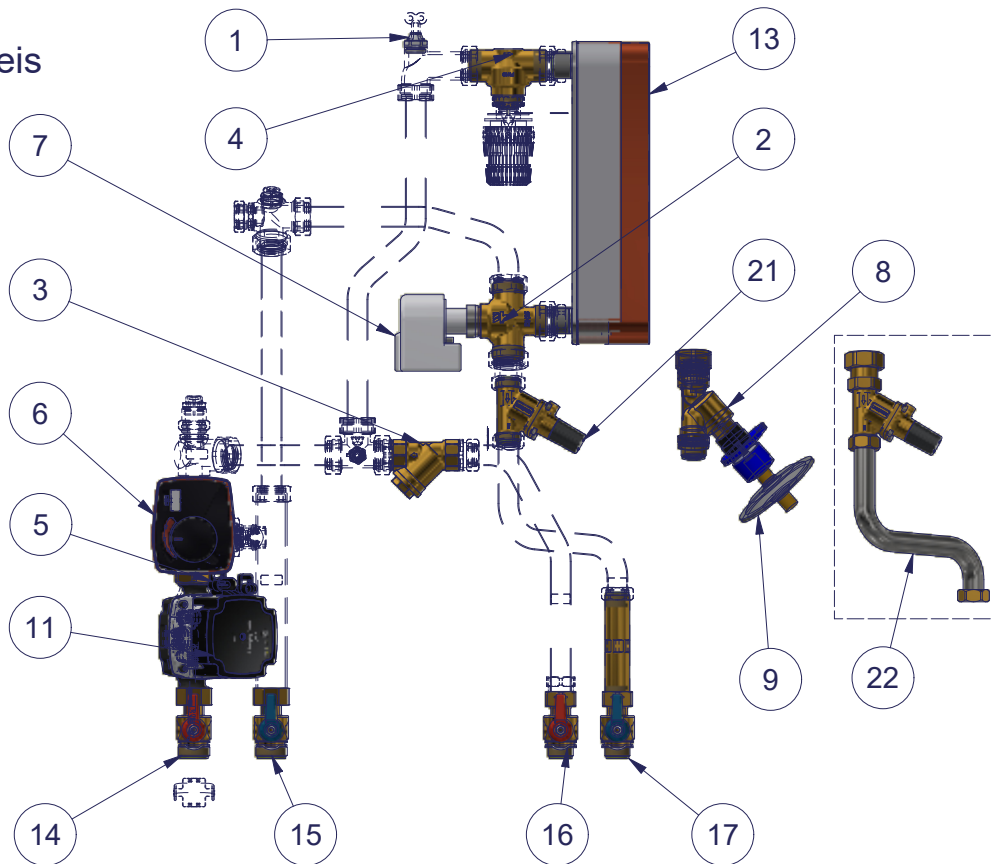
Pos.	Description	Used for	Part no.
10	Flow Switch FS-08		10080352
12	Thermostatic Head K[1-5] with Spiral Immersion Sensor		10080354
13	Heat Exchanger, XB06H-1-26, 4x3/4", CU	12 L	10080356
13	Heat Exchanger, XB06H-1-26, 4x3/4", STS	12 L	10080358
13	Heat Exchanger, XB06H-1-36, 4x3/4", CU	17 L	10080355
13	Heat Exchanger, XB06H-1-36, 4x3/4", STS	17 L	10080357
13	Heat Exchanger, XB06H-1-60, 4x3/4", CU	22 L	10085468
13	Heat Exchanger, XB06H-1-60, 4x3/4", STS	22 L	10085469
16	Ball Valve 3/4" red		10080361
17	Ball Valve 3/4" blue		10080362
18	Heat Meter-Adapter, 110 mm, 3/4"		10080363
23	Flow Switch Set, Ms, HIU2, FS-08, 12L	12 L	10084180
24	Flow Switch Set, Ms, HIU2, FS-08, 17L	17 L	10084181

HIU2 HK, primärer Kreis



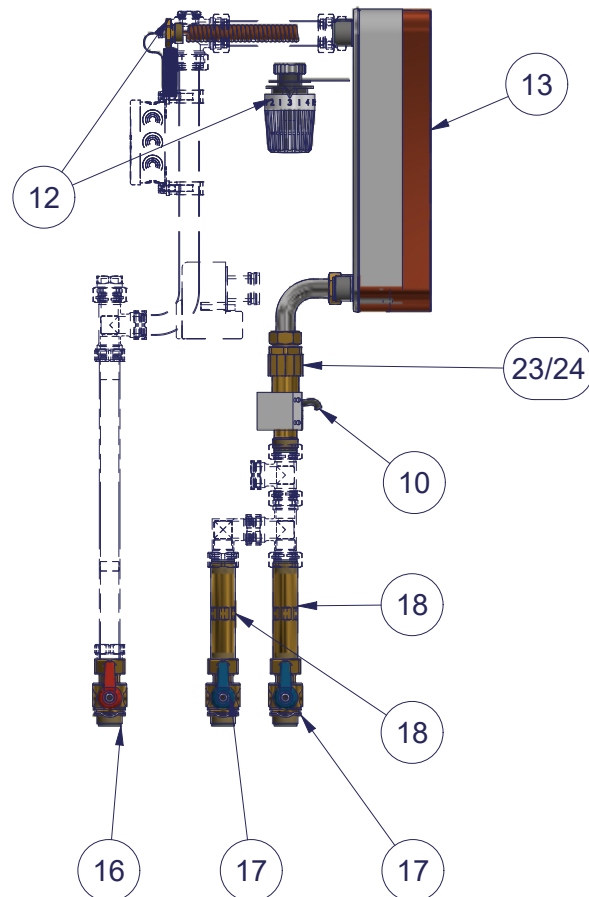
Pos.	Benennung	Verwendung	Artikel-Nr
1	Entlüftungsventil 1/2" vernickelt		10001506
2	3-Wege Zonenventil 3131P		10001552
3	Schmutzfänger SMY 20		10017599
4	2-Wege-Zonenventil, DN25		10046053
7	Stellantrieb, 230V		10080349
8	Strangreguliertventil 3/4"; DN20; Kvs 6,4, (alte Version, ersetzt durch 22)	(12 L / 17 L)	(10080350)
9	Kombi-Membranregler, (alte Version, ersetzt durch 22)	(12 L / 17 L)	(10080351)
13	Plattenwärmetauscher XB06H-1-26, 4x3/4", edelstahlgelötet	12 L	10080358
13	Plattenwärmetauscher XB06H-1-26, 4x3/4", kupfergelötet	12 L	10080356
13	Plattenwärmetauscher XB06H-1-36, 4x3/4", edelstahlgelötet	17 L	10080357
13	Plattenwärmetauscher XB06H-1-36, 4x3/4", kupfergelötet	17 L	10080355
13	Plattenwärmetauscher XB06H-1-60, 4x3/4", edelstahlgelötet	22 L	10085469
13	Plattenwärmetauscher XB06H-1-60, 4x3/4", kupfergelötet	22 L	10085468
14	Kugelhahn 1" rot		10080359
15	Kugelhahn 1" blau		10080360
16	Kugelhahn 3/4" rot		10080361
17	Kugelhahn 3/4" blau		10080362
18	WZ-Passstück, 110 mm, 3/4"		10080363
21	Dynamischer Differenzdruckregler	12 L / 17 L / 22 L	10085467
22	Dynamischer Differenzdruckregler (für Pos. 8, und 9)	12 L / 17 L	
25	Stellantrieb 230V stromlos zu	HK	10029671

HIU2 HKM, primärer Kreis



Pos.	Benennung	Verwendung	Artikel-Nr
1	Entlüftungsventil 1/2" vernickelt		10001506
2	3-Wege Zonenventil 3131P		10001552
3	Schmutzfänger SMY 20		10017599
4	2-Wege-Zonenventil, DN25		10046053
5	3-Wegemischer DN20 Kvs. 4,0 rechts/links	HKM	10080053
6	Stellmotor 40°C, CRA211		10080348
7	Stellantrieb, 230V		10080349
8	Strangreguliertventil 3/4"; DN20; Kvs 6,4, (alte Version, ersetzt durch 22)	(12 L / 17 L)	(10080350)
9	Kombi-Membranregler, (alte Version, ersetzt durch 22)	(12 L / 17 L)	(10080351)
11	Pumpe UPM3 Auto 15-70, 130	HKM	10080353
13	Plattenwärmetauscher XB06H-1-26, 4x3/4", edelstahlgelötet	12 L	10080358
13	Plattenwärmetauscher XB06H-1-26, 4x3/4", kupfergelötet	12 L	10080356
13	Plattenwärmetauscher XB06H-1-36, 4x3/4", edelstahlgelötet	17 L	10080357
13	Plattenwärmetauscher XB06H-1-36, 4x3/4", kupfergelötet	17 L	10080355
13	Plattenwärmetauscher XB06H-1-60, 4x3/4", edelstahlgelötet	22 L	10085469
13	Plattenwärmetauscher XB06H-1-60, 4x3/4", kupfergelötet	22 L	10085468
14	Kugelhahn 1" rot		10080359
15	Kugelhahn 1" blau		10080360
16	Kugelhahn 3/4" rot		10080361
17	Kugelhahn 3/4" blau		10080362
18	WZ-Passstück, 110 mm, 3/4"		10080363
19	Spannungsadapter, 230V-24V, für CRA111	HKM	10085965
20	Spannungsadapter, 230V-12V, für CRA211	HKM	
21	Dynamischer Differenzdruckregler	12 L / 17 L / 22 L	10085467
22	Dynamischer Differenzdruckregler (für Pos. 8, und 9)	12 L / 17 L	

HIU2, sekundärer Kreis



Pos.	Benennung	Verwendung	Artikel-Nr
10	Durchflusswächter FS-08		10080352
12	Thermostatkopf K [1-5] mit Wendel-Tauchfühler		10080354
13	Plattenwärmetauscher XB06H-1-26, 4x3/4", edelstahlgelötet	12 L	10080358
13	Plattenwärmetauscher XB06H-1-26, 4x3/4", kupfergelötet	12 L	10080356
13	Plattenwärmetauscher XB06H-1-36, 4x3/4", edelstahlgelötet	17 L	10080357
13	Plattenwärmetauscher XB06H-1-36, 4x3/4", kupfergelötet	17 L	10080355
13	Plattenwärmetauscher XB06H-1-60, 4x3/4", edelstahlgelötet	22 L	10085469
13	Plattenwärmetauscher XB06H-1-60, 4x3/4", kupfergelötet	22 L	10085468
16	Kugelhahn 3/4" rot		10080361
17	Kugelhahn 3/4" blau		10080362
18	WZ-Passstück, 110 mm, 3/4"		10080363
23	Durchflusswächter Set, Ms, HIU2, FS-08, 12L	12 L	10084180
24	Durchflusswächter Set, Ms, HIU2, FS-08, 17L	17 L	10084181

DE: Die im vorliegenden Produktdatenblatt enthaltenen Beschreibungen und Bilder dienen ausschließlich zu Informationszwecken und sind ohne Gewähr. Watts Industries behält sich das Recht auf technische und konstruktive Änderungen an seinen Produkten ohne vorherige Ankündigung vor. Gewährleistung: Sämtliche Käufe und Kaufverträge setzen ausdrücklich die Anerkennung der Allgemeinen Verkaufs- und Lieferbedingungen durch den Käufer voraus, die unter www.wattswater.de/agb zu finden sind. Watts widerspricht hiermit jeglicher abweichenden oder zusätzlichen Bedingung zu den Allgemeinen Verkaufs- und Lieferbedingungen, die dem Käufer ohne schriftliche Zustimmung durch einen Watts-Verantwortlichen in irgendeiner Form mitgeteilt wurde.

EN: The descriptions and photographs contained in this product specification sheet are supplied by way of information only and are not binding. Watts Industries reserves the right to carry out any technical and design improvements to its products without prior notice." Warranty: All sales and contracts for sale are expressly conditioned on the buyer's assent to Watts terms and conditions found on its website at www.wattswater.eu/gtc/. Watts hereby objects to any term, different from or additional to Watts terms, contained in any buyer communication in any form, unless agreed to in a writing signed by an officer of Watts.



Watts Industries Deutschland GmbH
Godramsteiner Hauptstr. 167 • 76829 Landau • Deutschland
Tel. +49 6341 9656 0 • WIDE@wattswater.com
www.watts.eu/de
Watts-Kontakte in Europa: www.watts.eu/en/company/contacts